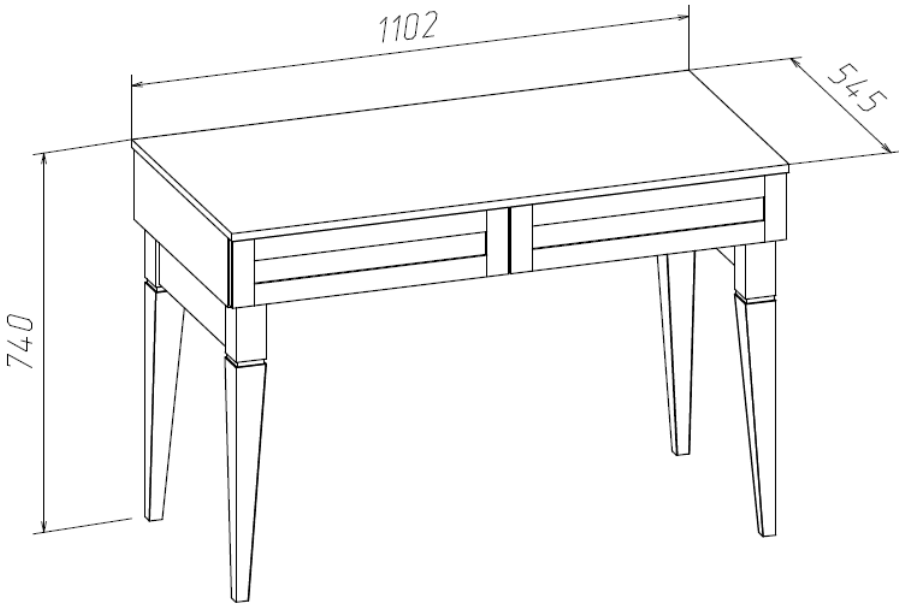


**Стол**  
**(Изд. 559 МК74)**



**Фурнитура, прилагающаяся к изделию для самостоятельной установки**

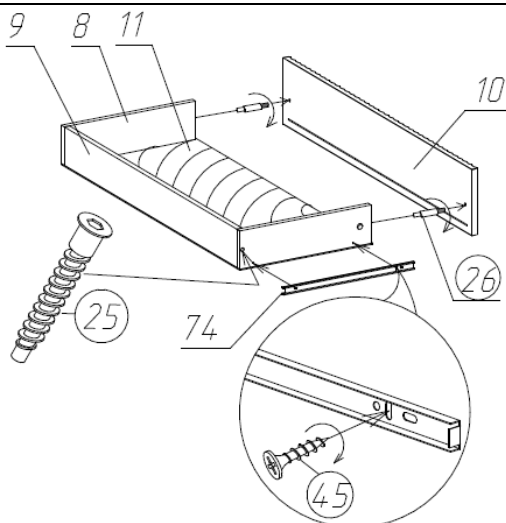
25 Евровинт (27шт)	26 Стяжка эксцентриковая (22шт)	32 Подпятник самокляющийся (4шт)

45 Шуруп Ø3,5x16 (28шт)	31 Заглушка самокляющаяся (4шт)	74 Шариковые направляющие (2 к-та)	28 Гвоздь Ø1,2x20 (26шт)	60 Шуруп Ø3x20 (32шт)

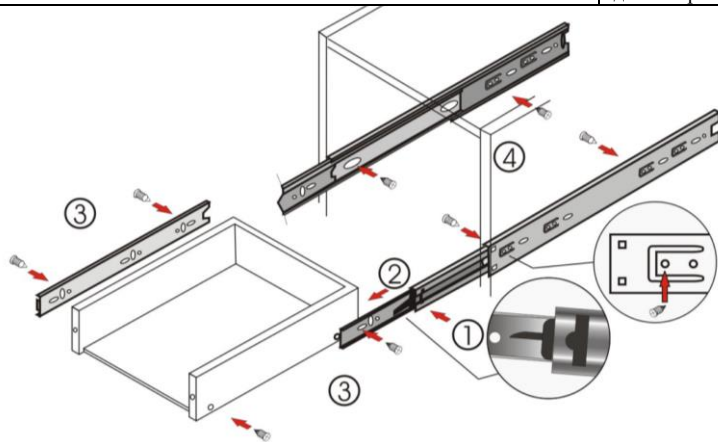


**Схема сборки**

1

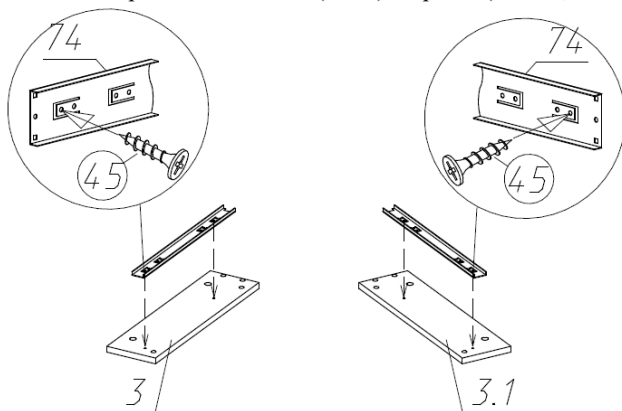


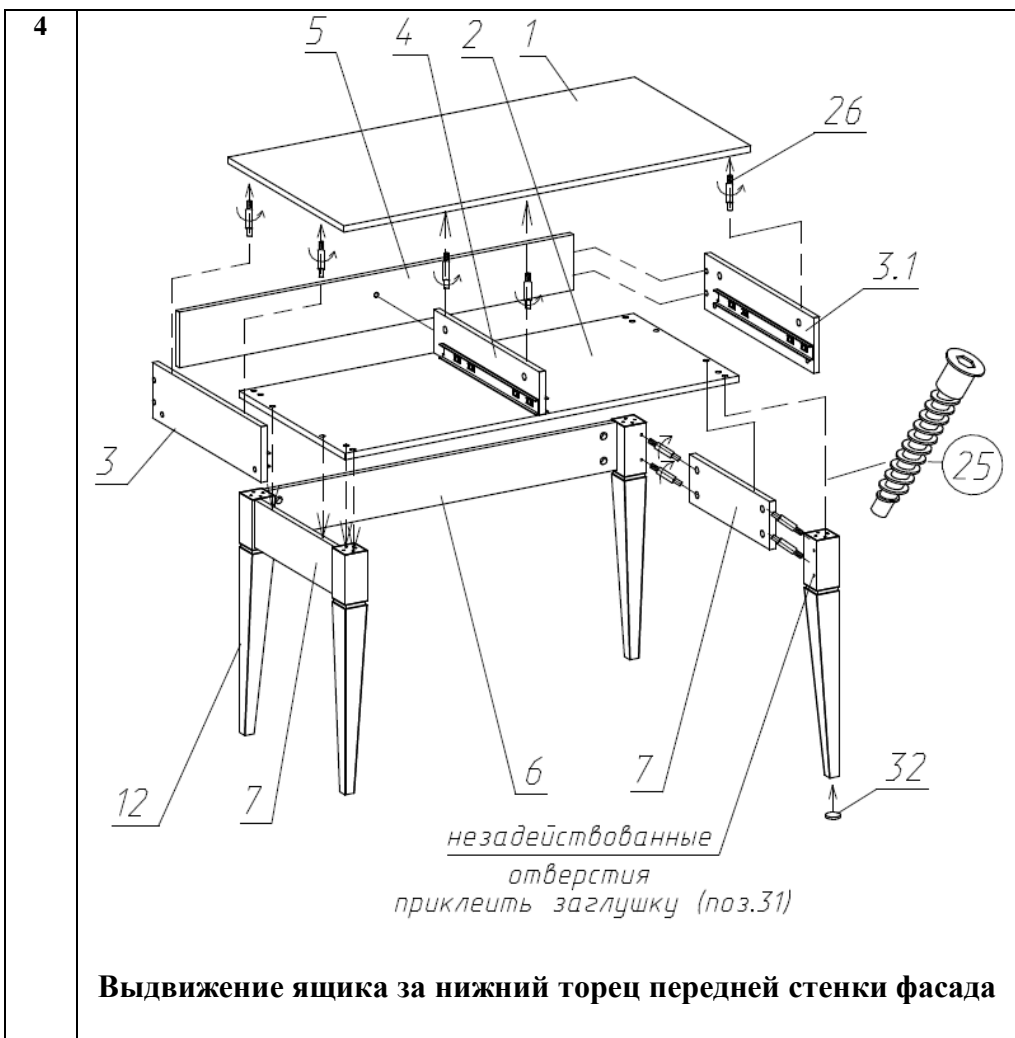
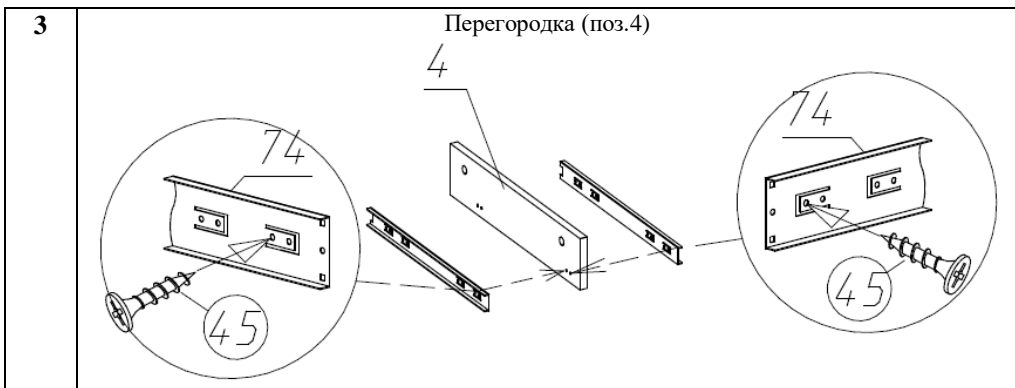
Установка шариковых направляющих (поз.74)  
 1.Разъедините телескопический механизм шариковой направляющей, нажав на рычаг  
 2.Выдвиньте внутреннюю узкую часть этой направляющей.  
 3.Прикрутите внутреннюю направляющую по разметке к боковым стенкам (поз.8) выдвижного ящика (шуруп Ø4x16).  
 4.Широкую часть направляющей прикрутите к вертикальным стенкам корпуса шкафа. Вставить ящик внутренними направляющими в подвижные части внешних направляющих в корпусе изделия до фиксации деблокировочным рычагом.



2

Стенки вертикальные левая (поз.3) и правая (поз.3.1)





Наименование детали	Размеры, мм.	Кол Шт.	№ поз.	Примеч.
Пакет №1				
Стенка выдвижного ящика передняя	132x546	2	10	1лев, 1пр
Стенка вертикальная левая	139x511	1	3	
Стенка вертикальная правая	139x511	1	3.1	
Пакет №2				
Стенка горизонтальная (крышка)	1102x545	1	1	
Стенка горизонтальная (дно)	1068x495	1	2	
Стенка задняя	139x1068	1	5	
Стяжка задняя	948x120	1	6	
Пакет №3				
Перегородка	108x495	1	5	
Стяжка боковая	375x120	2	7	
Дно ящика	495x455	2	11	ДВП
Стенка выдвижного ящика боковая	450x84	4	8	2лев, 2пр
Стенка выдвижного ящика задняя	469x84	2	9	
Упаковка с фурнитурой		1		
Пакет №4				
Опора		4	12	

### Правила ухода и эксплуатации

Мебель рекомендуется эксплуатировать в проветриваемых помещениях с температурой воздуха не ниже +10°C и относительной влажностью от 45 до 70%. Не рекомендуется ставить мебель ближе 0,5 м. от источников тепла. Следует оберегать ее от повреждения острыми предметами, от попадания воды и растворителей и прямых солнечных лучей. Недопустимо попадание воды в места стыков деталей.

В процессе эксплуатации изделия возможно ослабление крепежной фурнитуры, необходимо периодически затягивать ослабленные болтовые и винтовые соединения, а также эксцентровые стяжки.

Распакованную мебель необходимо проветривать две недели от производственного запаха.

Производитель гарантирует соответствие мебели требованиям ГОСТ16371-2014 при соблюдении покупателем условий транспортирования, хранения, сборки и эксплуатации ее в течение 24 месяцев со дня продажи.